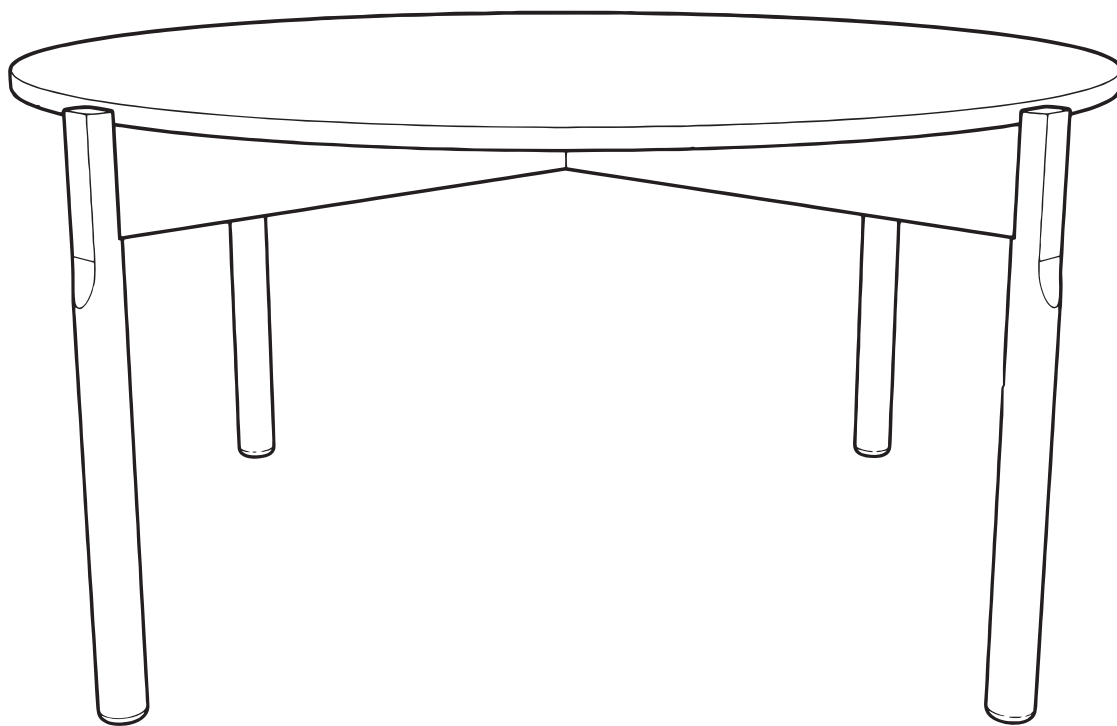


# TREBOL

el sueño de crecer día a día

**INSTRUCCIONES DE MONTAJE** ASSEMBLY INSTRUCTIONS

## AUXILIAR TORINO



**IMPORTANTE CONSERVAR PARA FUTURAS CONSULTAS. LÉASE ATENTAMENTE**

IMPORTANT TO KEEP FOR FUTURE CONSULTATIONS. READ CAREFULLY

# AUXILIAR TORINO

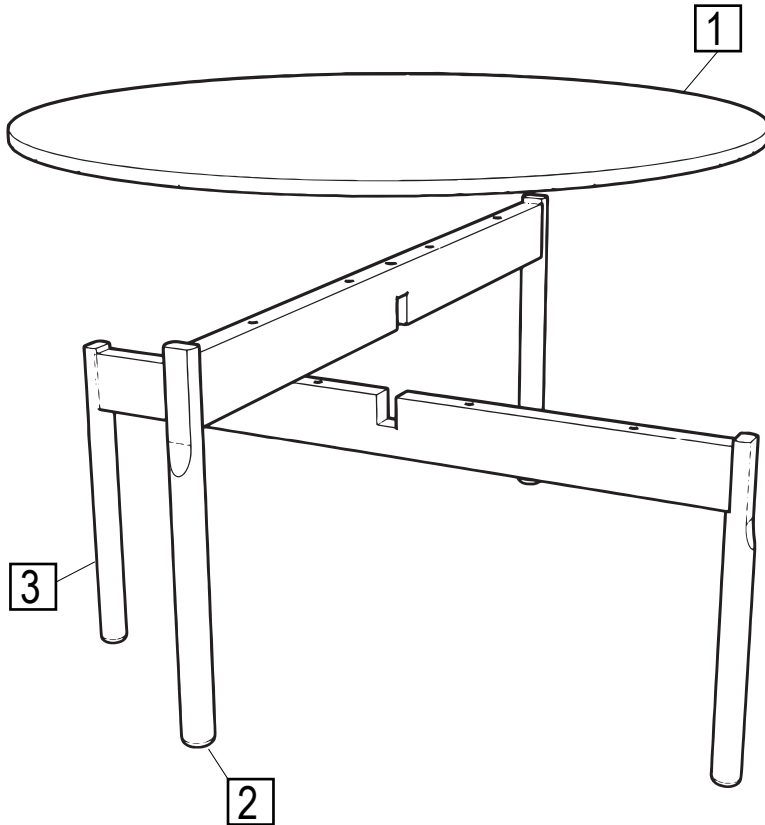
# TREBOL

## INSTRUCCIONES DE MONTAJE

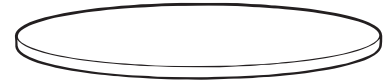
ASSEMBLY INSTRUCTIONS

el sueño de crecer día a día

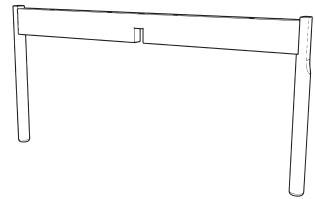
### DESPIECE PRODUCTO PRODUCT EXPLODED



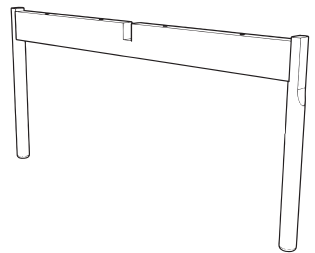
1 TAPA



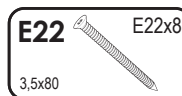
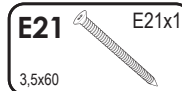
2 PUENTE SUPERIOR



3 PUENTE INFERIOR



### HERRAJES QUINCALLERIE HARDWARE



### CONSEJOS PARA EL MONTAJE:

- 1 - ESTUDIE ATENTAMENTE EL MANUAL DE MONTAJE
- 2 - LOCALICE LAS PIEZAS QUE CONSTITUYEN EL MUEBLE
- 3 - REUNA Y COTROLE LOS TORNILLOS
- 4 - EQUÍPESE DE LAS HERRAMIENTAS NECESARIAS
- 5 - PREPARE UNA ZONA DE MONTAJE
- 6 - REALICE EL MONTAJE

### CONSEJOS PARA EL MANTENIMIENTO

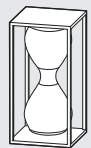
- 1 - DESPOLVOREAR CUIDADOSAMENTE
- 2 - UTILICE UN PAÑO SECO



NO USE NUNCA PRODUCTOS  
ABRASIVOS TALES COMO:  
- POLVO DE LIMPIAR,  
LANA DE ACERO, DISOLVENTES  
- NO MOJAR.



NO FUERCE NUNCA EN LAS UNIONES. APRIETE LOS  
TORNILLOS DESPUÉS DE CIERTO TIEMPO DE UTILIZACIÓN  
CONSERVE SU MANUAL DE MONTAJE.  
SI FALTA UNA PIEZA, SERÍA LA MANERA  
MÁS FÁCIL DE COMUNICAR CON SU PROVEEDOR



20 min

# AUXILIAR TORINO

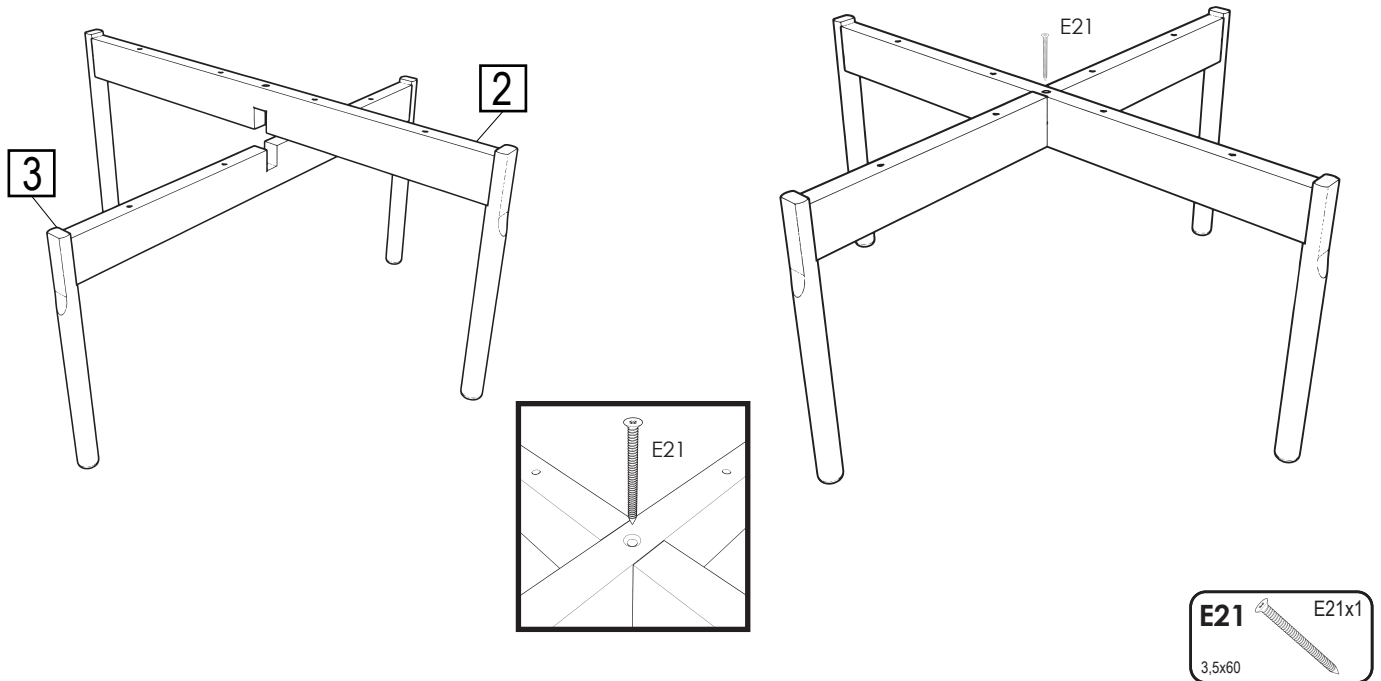
# TREBOL

## INSTRUCCIONES DE MONTAJE

ASSEMBLY INSTRUCTIONS

el sueño de crecer día a día

**1** UNIÓN PUENTES ESTRUCTURA PATAS MACIZAS DE MADERA.



**2** UNIÓN TAPA A LA ESTRUCTURA.



# TREBOL

el sueño de crecer día a día

## ESPAÑOL

### CONSEJOS PARA EL MONTAJE:

- 1 > ESTUDIE ATENTAMENTE EL MANUAL DE MONTAJE.
- 2 > LOCALICE LAS PIEZAS QUE CONSTITUYEN SU MUEBLE.
- 3 > REUNA Y CONTROLE LOS TORNILLOS.
- 4 > EQUIPESE DE LAS HERRAMIENTAS NECESARIAS.
- 5 > PREPARE UNA ZONA DE MONTAJE.
- 6 > REALICE EL MONTAJE.



NO FUERCE NUNCA EN LAS UNIONES. APRIETE LOS TORNILLOS DESPUÉS DE CIERTO TIEMPO DE UTILIZACIÓN CONSERVE SU MANUAL DE MONTAJE, SI FALTARÁ UNA PIEZA, SERÍA LA MANERA MÁS FÁCIL DE COMUNICAR CON LA TIENDA.

### CONSEJOS PARA EL MANTENIMIENTO:

- 1 > DESPOLVOREAR CUIDADOSAMENTE.
- 2 > UTILICE UN PAÑO SECO.



- NO USE NUNCA PRODUCTOS ABRASIVOS TALES COMO: POLVO DE LIMPIAR, LANA DE ACERO, DISOLVENTES.  
- NO MOJAR.

	PAPEL DE DECORACIÓN	SUPERFICIE ESTRATIFICADAS	SUPERFICIE MAQUEADAS	MADERA BARNIZADA	TEXTIL CUERO
AGUA Y JABÓN (JABÓN NEUTRO)	○	○	○	○	○
AGUA CON DETERGENTE		○	○		
MANTENIMIENTO ESPECIFICO DEL FABRICANTE					○

## ENGLISH

### ASSEMBLY ADVICE :

- 1 > CAREFULLY READ THE ASSEMBLY INSTRUCTION.
- 2 > IDENTIFY THE COMPONENTS OF THE FURNITURE.
- 3 > GROUP AND CHECK THE HARDWARE.
- 4 > USE THE REQUIRED TOOLS.
- 5 > CREATE AN ASSEMBLY ZONE.
- 6 > MAKE THE ASSEMBLY.



NEVER FORCE THE CONNECTIONS. RE-TIGHTEN THE SCREWS AFTER FEW DAYS. PLEASE RETAIN THE AI LEAFLET FOR FUTURE REFERENCE, THE AI CONTAINS INFORMATION WHEN CLAIMING FOR MISSING PARTS.

### CLEANING ADVICE:

- 1 > CAREFULLY REMOVE THE DUST.
- 2 > USE A SOFT, CLEAN DAMP CLOTH WITH SOAPY WATER.



NEVER USE ABRASIVE PRODUCTS OR SOLVENTS. DO NOT APPLY EXCESSIVE PRESSURE WHEN USING THE DAMP CLOTH.

	PAPER DECOR	LAMINATED SURFACES	LACQUERED SURFACE	VARNISHED WOOD	LEATHER TEXTILE
SOAPY WATER (NEUTRAL SOAP)	○	○	○	○	○
WATER WITH DETERGENT		○	○		
SPECIFIC SUPPLIER CLEANING					○

Alquería de Mína 53b  
46.200 Paiporta (Valencia) Spain  
www.trebolmobiliario.com